

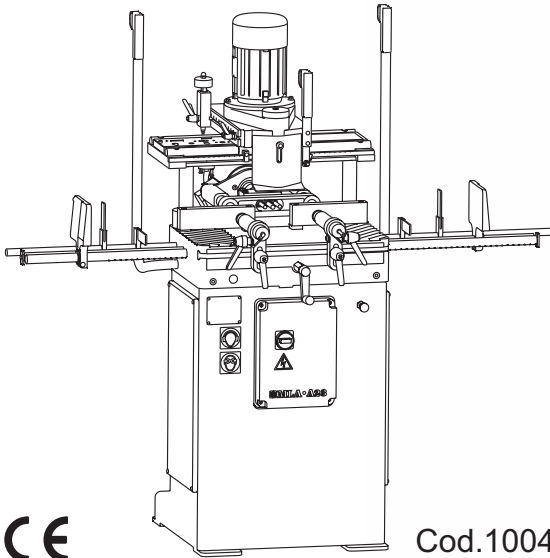
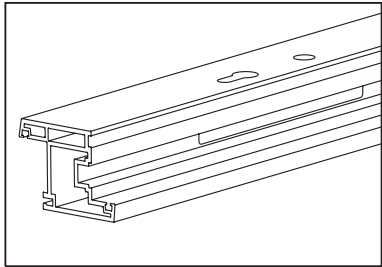
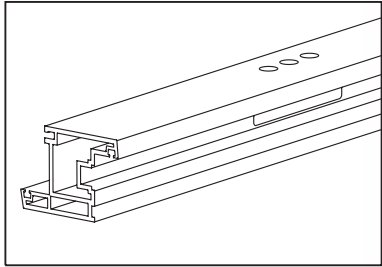
Fresatrice copiatrice per profilati in pvc (con rinforzo in acciaio), con unità di foratura ad avanzamento manuale, per le lavorazioni necessarie all'inserimento della maniglia.

Copy router machine for pvc profiles (with steel stiffener), with manual feed of drilling unit for working operations to insert handle.

Fraiseuse à copier pour profilés en pvc (avec renforcement en acier), avec unité de perçage à avancement manuel pour les usinages nécessaires à l'introduction de la poignée.

Kopierfräsmaschine für Kunststoff Profile (mit Stahlstütze), mit manuellem Vorschub der Bohreinheit für Bearbeitungen um Griff einzufügen.

Fresadora copidora para perfiles de pvc (con refuerzo en acero), con grupe de brocas con avance manual para la introducción de la manilla.



CE

Cod.100466S

Cod.100466

